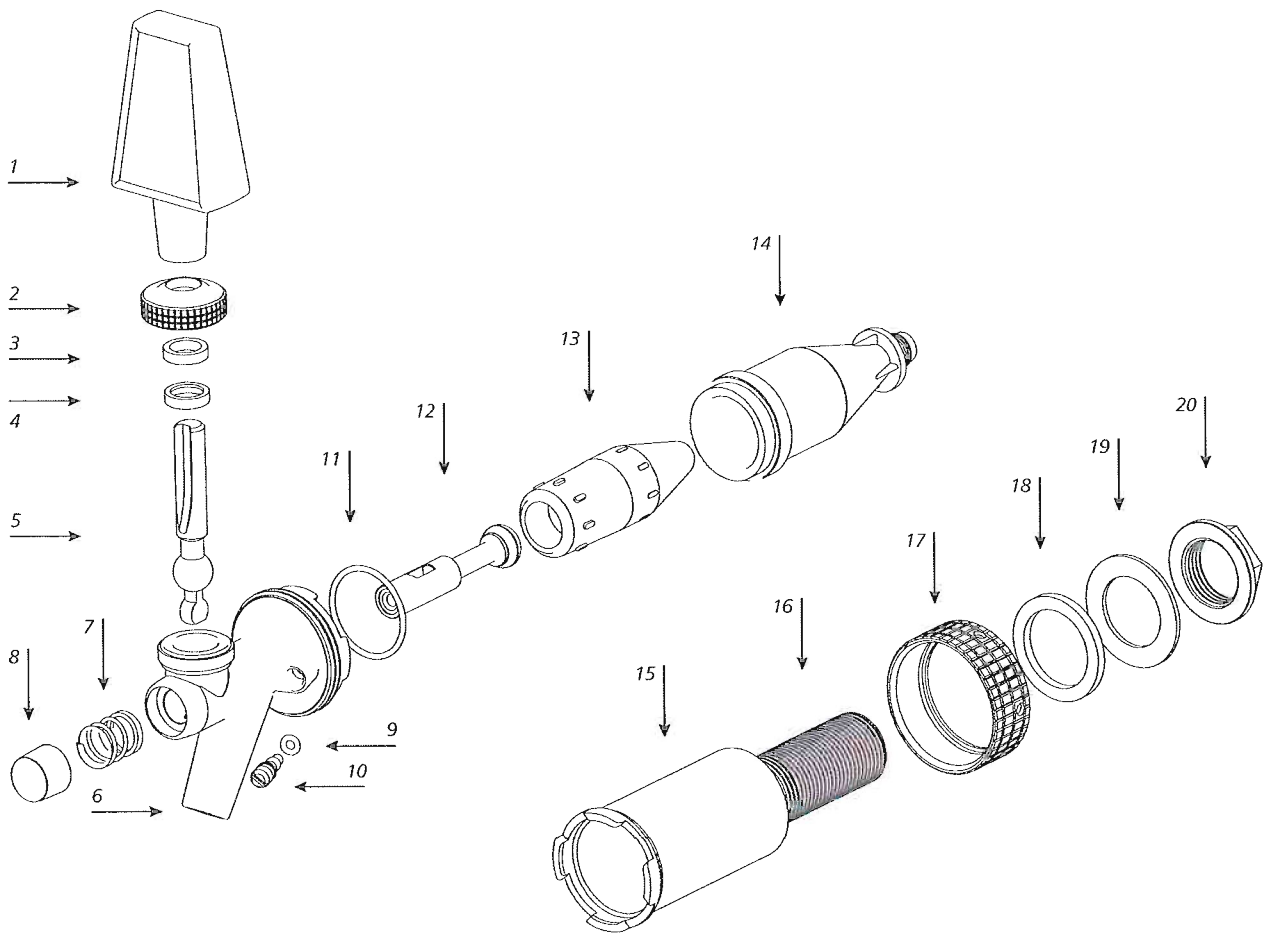


TECHNISCHE ZEICHNUNG 1 HAHN VERBUNDSTÜCK
 TECHNICAL DRAWING STANDARD TAP CHROME SLEEVE



Bitte nur Originalteile verwenden!
 please use only original parts!

Position	Artikelnr. part no.	Beschreibung	description
1	06 10-2017-90	Trapezgriff schwarz	knob trapezoid black
2	10 10-2016-80	Ventilhebelmutter St. Chrom	knob lever bonnet standard chrome
3	06 10-2015-90	Druckdichtung schwarz	friction washer black
4	06 10-2014-10	Kugelsitzring Ventilhebel weiß	ball washer white
5	06 10-2012-90	Ventilhebel steckbar Hammer VA schwarz	knob lever pluggable black
6	06 10-2001-90	Hahnkörper St. schwarz neue Art	valve body standard black new style
7	02 10-2011-00	Schließfeder Zapfhahn	tension spring st. steel
8	06 10-2070-91	Schließfederhülse schwarz	screw for tension spring black
9	04 10-2037-90	O-Ring 2,9x1,78mm schwarz	o-ring 2,9x1,78mm black
10	16 10-2044-80	Justierschraube St. Kpl. VA	adjusting screw standard cpl. st. steel
11	04 10-2038-90	O-Ring Hahnkörper St. 26,7x1,78mm schwarz	o-ring valve body 26,7X1,78mm black
12	06 10-2046-70	Ventilstößel St. kpl grau neue Art	shaft and seat standard complete grey new style
1-12	50 10-2049-90	Zapfhahnkopf St. Trapezgriff schwarz Chrom	valve head trapezoid knob black chrome
13	06 10-2041-10	Kompensator St. weiß	compensator standard white
14	06 17-2040-00	Kompensatorhülse 1/16" Außengewinde	shank 1/16" outside thread
15	10 10-0033-80	Montagehülse 1H Chrom	mounting sleeve 1H chrome
16	10 10-0083-80	Gewinderohr G3/8" 70mm NI	threaded tube G3/8" 70mm NI
17	10 10-2019-80	Überwurfmutter St. Chrom	coupling nut standard chrome
18	20 10-0080-00	Unterlegscheibe G3/8" VA	washer G3/8" st. steel
19	10 10-2250-80	Gummischeibe Ø23mm schwarz	rubber disk Ø23mm black
20	10 10-2250-80	Spannmutter G3/8" SW25 NI	spanner nut G3/8" SW25 NI